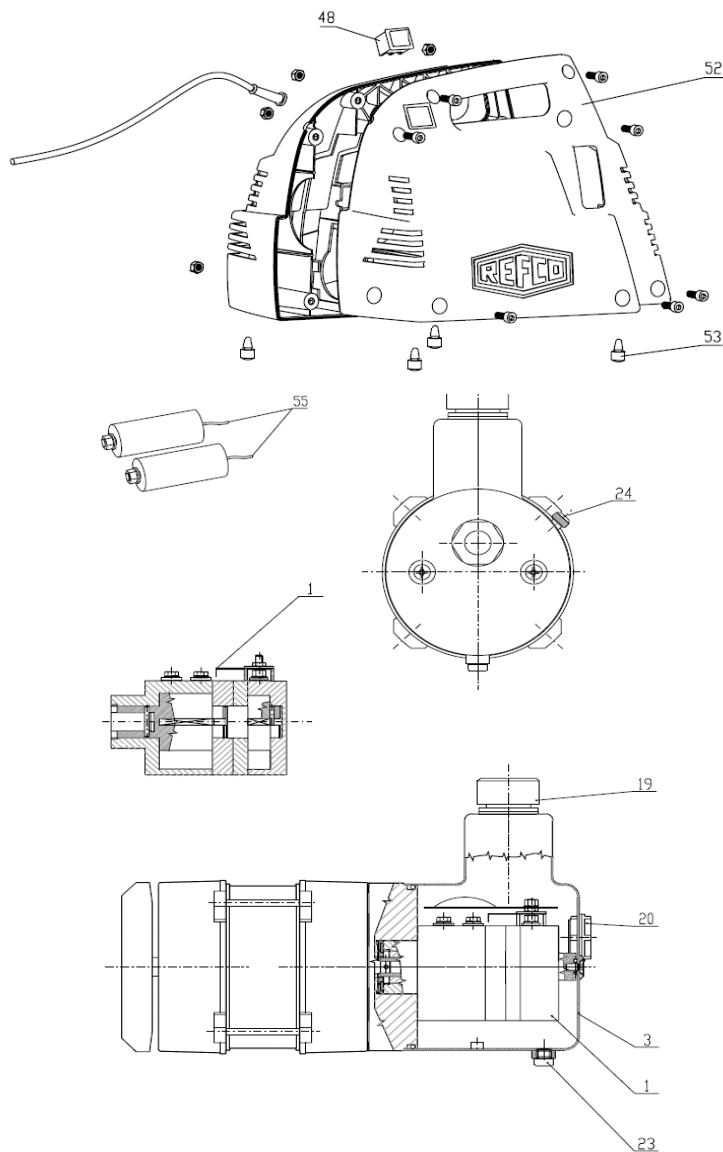


Ersatzteile für RL Vakuumpumpen



Ersatzteile für RL-2

Pos.	Bezeichnung		Best-Nr.
3	RL-2-3000	Ölbehälter komplett	4661589
20	RL-2-3011	Ölschauglas mit Dichtung + Mutter	4661597
19	RL-2/4-303	Ölnebenabscheider mit Dichtung	4495471
24	RL-2/4-3060	Gasballastventil komplett	4661423
53	RL-2/4-4071	Gummifüsse (4 Stück)	4675598
55	RL-2-406	Kondensator (1 Stück)	4661075
48	RL-2/4/8-415	Kippschalter	4496770
52	RL-2-4000	Verschaltung 2-teilig komplett	4661538
1	RL-2-2A	Druckstufe revidiert mit Dichtung im Austausch	4661482
1	RL-2-2A	Druckstufe revidiert mit Dichtung ohne Austausch	4661482
	RL-2-1000	Dichtungssatz	4668419



Ersatzteile für RL-4

	Bezeichnung		Best-Nr.
3	RL-4-3000	Ölbehälter komplett	4507674
20	RL-4-3011	Ölschauglas mit Dichtung + Mutter	4507682
23	RL-4/8-310	Ölablass-Stopfen mit Dichtring	4496761
19	RL-2/4-303	Ölnebelabscheider mit Dichtung	4495471
24	RL-2/4-3060	Gasballastventil komplett	4661423
53	RL-2/4-4071	Gummifüsse (4 Stück)	4675598
55	RL-4-406	Kondensator (Satz)	4661066
48	RL-2/4/8-415	Kippschalter	4496770
52	RL-4-4000	Verschaltung 2-teilig komplett	4661474
1	RL-4-2A	Druckstufe revidiert mit Dichtung im Austausch	4661954
1	RL-4-2A	Druckstufe revidiert mit Dichtung ohne Austausch	4661954
	RL-4-1000	Dichtungssatz	4668427

Ersatzteile für RL-8

	Bezeichnung		Best-Nr.
3	RL-8-3000	Ölbehälter komplett	4507607
20	RL-8-3011	Ölschauglas mit Dichtung + Mutter	4507615
23	RL-4/8-310	Ölablass-Stopfen mit Dichtring	4496761
19	RL-8-303	Ölnebelabscheider mit Dichtung	4507445
24	RL-8-3060	Gasballastventil komplett	4507623
53	RL-8-4071	Gummifüsse (4 Stück)	4507631
55	RL-8-426	Kondensator (1 Stück)	4507470
48	RL-2/4/8-415	Kippschalter	4496770
52	RL-8-4000	Verschaltung 2-teilig komplett	4507640
1	RL-8-2A	Druckstufe revidiert mit Dichtung im Austausch	4507658
1	RL-8-2A	Druckstufe revidiert mit Dichtung ohne Austausch	4507658
	RL-8-1000	Dichtungssatz	4668436