



PM2-MANOMETER

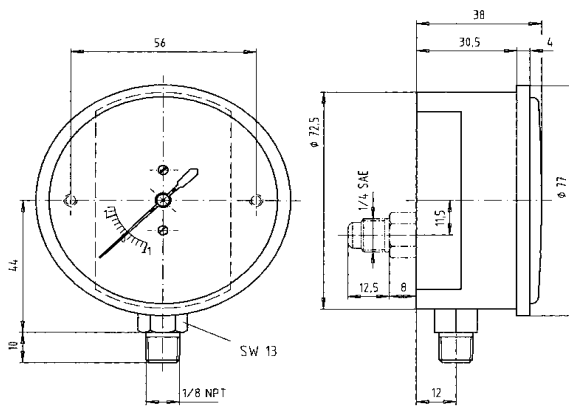
Fiberglas-Metallbalg-Manometer

Manometer, hergestellt nach der Metallbalgtechnik, sind äusserst druckempfindlich und daher sehr genau (Klasse 1.0). Dank der Metallbalgtechnik sind diese Manometer extrem überdrucksicher z.B. kann ein Saug-Druckmanometer mit einem Bereich von -1 bis 10bar ohne weiteres auf 25 bar belastet werden.



Merkmale

Aussendurchmesser	76 mm (3")
Anschluss	unten, 1/8"NPT
Klasse	1
Gehäuse	Fiberglas



Bezeichnung	Druckskala			Temperaturskala							Best-Nr.	
	bar	kPa	psi	R12	R22	R502	R134a	R407C	R404A	R507		R410A
PM2-200-M-R12	●			●	●	●						9886375
PM2-300-M-R12	●			●	●	●						9886376
PM2-200-DS-R12	●		●	●	●	●						9886480
PM2-300-DS-R12	●		●	●	●	●						9886481
PM2-200-M-R134a	●						●		●	●		9886377
PM2-300-M-R134a	●						●		●	●		9886378
PM2-200-DS-R134a	●		●				●		●	●		9886465
PM2-300-DS-R134a	●		●				●		●	●		9886466
PM2-200-DS-R22	●		●		●		●		●			9884151
PM2-300-DS-R22	●		●		●		●		●			9884152
PM2-200-M-R407C	●						●	●	●			4411323
PM2-300-M-R407C	●						●	●	●			4411331
PM2-200-DS-R410A*	●		●								●	9884097
PM2-300-DS-R410A*	●		●								●	9884098
PM2-200-DS-CLIM	●		●		●			●			●	4679381
PM2-300-DS-CLIM	●		●		●			●			●	4679399

*Die Niederdruckskala am Manometer für R410A geht von -1 bis 36bar / -30 bis 520psi, die Hochdruckskala von -1 bis 54 bar / -30 bis 780psi