

INSTRUCTIONS

AQUASWITCH

**INSTALLATION OPERATION
AND MAINTENANCE GUIDE**

**BEDIENUNGS- UND
WARTUNGSANLEITUNG**

**MANUEL D'UTILISATION
ET D'ENTRETIEN**

**ISTRUZIONI D'INSTALLAZIONE
E DI MANUTENZIONE**

**MANUAL DE USO Y
MANTENIMIENTO**

HVAC/R
Service Products



REFCO Manufacturing Ltd.
Industriestrasse 11
CH-6285 Hitzkirch (Switzerland)

Telefon +41 41 919 72 82
Telefax +41 41 919 72 83
Info@refco.ch www.refco.ch

INSTRUCTIONS

HVAC/R
Service Products



INSTALLATION OPERATION AND MAINTENANCE GUIDE

AQUASWITCH

SPECIFICATION

Power Supply	90 – 254 V, 50/60 Hz 24V AC/DC
Switching capacity	5A 250VAC 1250VA
Operating Temperature	Air 0–70°C (32–158°F) Water 0–50°C (32–122°F)
Switch On/Off Level	ON: 10mm typical 6mm min., 14mm max.
Hysteresis	2mm
Delay on level fall	3 seconds as standard Marker on cable denotes any other time delay
Protection	IPX7

DESCRIPTION

The AquaSwitch is a rising water liquid level detector. Its solid state electronic sensing is not effected by oil film, metal trays, nor by slightly off the vertical mounting position. The small footprint (4 x 5 cm) and the low switching level means that the AquaSwitch may be mounted in the smallest of reservoirs. The in-built isolated relay switches loads up to 1250VA. This allows the user to select the AquaSwitch to directly switch pumps and solenoids or interface into other control circuits. The built-in Delay to off timer may be used to allow water being drained or pumped to be fully vacated or just to prevent nuisance switching.

SAFETY FIRST

Disconnect all power supplies before starting installation or maintenance work. The interconnecting conductors and connections are to be confined within the host equipment. All wiring and connections are for internal installation only. This product must be installed only by competent engineers. There are no user serviceable parts in this control. Do not use if damaged in any way. Check the label to ensure this product is the correct voltage.

INSTALLATION

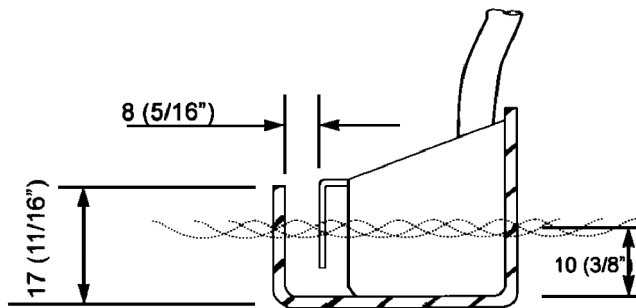
The AquaSwitch is intended to detect rising condensate water levels in A/C and Refrigeration applications. It may also be used in Reservoir Top-Up or High Level Alarm applications. The AquaSwitch is a semi-submersible switch therefore it must not be used in application where it will be permanently submerged or for long extended periods. It is not recommended to use it as a low level switch. The AquaSwitch may be used in metal or plastic collection trays. When positioning, ensure that there is 8 mm of clearance in front and 5 mm below the sensing pads. The AquaSwitch will operate tilted in any direction from the normal by up to 45° however for reliable operation position the AquaSwitch flat and level. Tray depth must be at least 17 mm to prevent overflowing.

REFCO Manufacturing Ltd.
Industriestrasse 11
CH-6285 Hitzkirch (Switzerland)

Telefon +41 41 919 72 82
Telefax +41 41 919 72 83
Info@refco.ch www.refco.ch

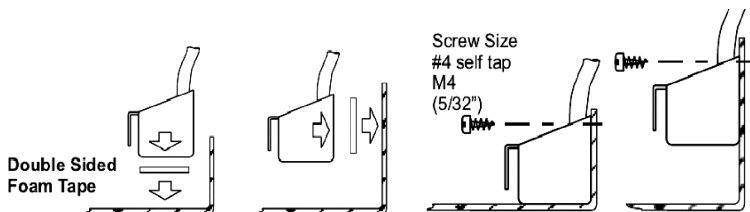
INSTRUCTIONS

HVAC/R
Service Products



FIXING METHODS

- 1) Use the waterproof double sided foam supplied to adhere the AquaSwitch to the side or base of the tray. Surfaces should be flat, free from grease, dust and water when fixing. Allows 24 hours for full adhesion.
- 2) Screw the AquaSwitch to the wall of the tray or suitable bracket. Do not drill or screw into the AquaSwitch in any way other than by the fixing slots provided.



ELECTRICAL CONNECTIONS

Disconnect all power supplies before starting installation or maintenance work. This control is intended for use inside the enclosure of host equipment. Wiring and connections are for internal wiring only. It is recommended to use a fuse in the circuit which supplies the AquaSwitch 3 A maximum. The Relay contacts are electrically isolated from the supply and control circuit.

Caution! Terminate spare wire end of unused relay connection.

Connections

Supply

RED
BLUE

European

L LIVE PHASE
N NEUTRAL

USA

L1 PHASE 1
L2 PHASE 2

REFCO Manufacturing Ltd.
Industriestrasse 11
CH-6285 Hitzkirch (Switzerland)

Telefon +41 41 919 72 82
Telefax +41 41 919 72 83
Info@refco.ch www.refco.ch

INSTRUCTIONS

HVAC/R
Service Products



BEDIENUNGS- UND WARTUNGSANLEITUNG

AQUASWITCH

TECHNISCHE DATEN

Stromversorgung	90 – 254 V, 50/60 Hz 24 V AC/DC
Schaltleistung	5A 250VAC 1250VA
Betriebstemperatur	Luft 0°C–70°C (32°F–158°F) Wasser 0°C–50°C (32°F–122°F)
Niveau Ein/Aus	EIN typisch 10 mm 6 mm min., 14 mm max.
Hysterese	2 mm
Verzögerung bei Niveaurückgang	standardmässig 3 Sekunden Alle weiteren Verzögerungen werden durch die Markierung am Kabel angezeigt.
Schutzart	IPX7

BESCHREIBUNG

Der AquaSwitch ist ein Flüssigkeitsniveaudetektor für steigendes Wasser. Seine Halbleiterelektronik-Abtastung wird durch eine Ölschicht, Metallböden oder geringe Abweichungen von der vertikalen Montageposition nicht beeinträchtigt. Die geringe Einbaufäche (4 x 5 cm) und der tiefe Schaltpegel bedeuten, dass der AquaSwitch selbst in kleinsten Becken montiert werden kann. Das integrierte Relais schaltet Ladungen bis zu 1250VA. Dadurch kann der Benutzer den AquaSwitch zur direkten Schaltung von Pumpen, Magnetventilen oder Schnittstellen zu anderen Steuerkreisen einsetzen. Die integrierte zeitverzögerte Abschaltung kann verwendet werden, um Wasser bis zum vollständigen Leerstand abzupumpen oder um eine Störschaltung geradeso zu vermeiden.

SICHERHEIT

Vor Beginn der Installations- oder Wartungsarbeiten ist die gesamte Stromversorgung zu unterbrechen. Die Verbindungsleiter und -verbindungen im Zentralgerät sind einzuschränken. Alle Verkabelungen und Anschlüsse sind nur für eine interne Installation geeignet. Die Installation dieses Produkts muss durch einen qualifizierten Techniker erfolgen. Diese Steuerung enthält keine Teile, die vom Benutzer repariert werden können. Bei Beschädigungen jeglicher Art nicht verwenden. Spannungsangaben für das Produkt auf dem Aufkleber beachten.

INSTALLATION

Der AquaSwitch dient dazu das steigende Kondenswasserniveau in Klima- und Kälteanwendungen zu erkennen. Er kann ausserdem in Anwendungen zum Befüllen von Behältern oder für Überflutungsalarmwendungen eingesetzt werden. Der AquaSwitch ist ein halbtauchfähiger Schalter und darf daher nicht in Anwendungen verwendet werden, bei denen er sich ständig oder über einen längeren Zeitraum unter Wasser befindet. Eine Verwendung als Niveauschalter für zu geringes Niveau wird nicht empfohlen. Der AquaSwitch kann in Metall- oder Kunststoffsammlbecken eingesetzt werden. Bei der Positionierung einen Abstand von 8 mm vor den Sensorpads

REFCO Manufacturing Ltd.
Industriestrasse 11
CH-6285 Hitzkirch (Switzerland)

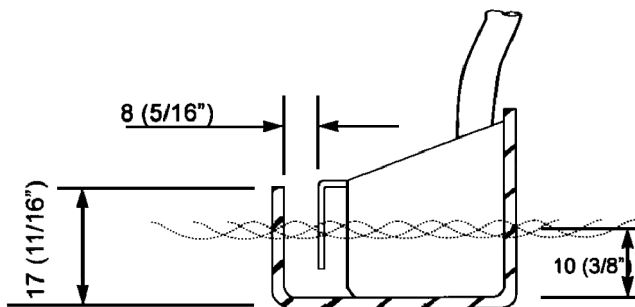
Telefon +41 41 919 72 82
Telefax +41 41 919 72 83
Info@refco.ch www.refco.ch

INSTRUCTIONS

HVAC/R
Service Products

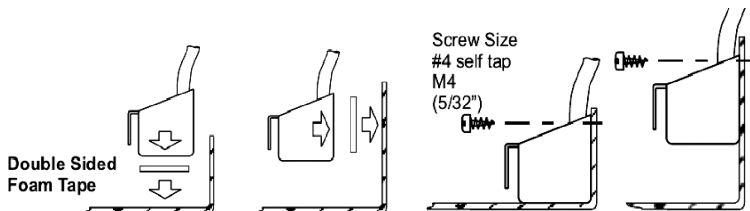


und von 5 mm unter den Sensorpads vorsehen. Der AquaSwitch funktioniert auch in einer geneigten Position, in beliebiger Richtung um bis zu 45° von der Normalposition. Für einen zuverlässigen Betrieb empfiehlt sich jedoch eine ebene und gerade Positionierung des AquaSwitch. Die Beckentiefe muss mindestens 17 mm betragen, um ein Überlaufen zu vermeiden.



BEFESTIGUNGSMETHODEN

- 1) Mit dem mitgelieferten doppelseitigen Schaumstoff den AquaSwitch an der Seite oder am Boden des Beckens anbringen. Die Oberfläche sollte vor dem Anbringen glatt und frei von Fett, Staub und Wasser sein. Für eine gute Haftung 24 Stunden abwarten.
- 2) Den AquaSwitch an der Wand des Beckens oder einer geeigneten Halterung verschrauben. Keine Löcher in den AquaSwitch bohren. Ausschließlich die vorgesehenen Befestigungsschlitze verwenden.



ELEKTRISCHE ANSCHLÜSSE

Vor Beginn der Installations- oder Wartungsarbeiten die gesamte Stromversorgung unterbrechen. Diese Steuerung ist für eine Verwendung im Gehäuseinnern eines Zentralgeräts vorgesehen. Die Verkabelungen und Anschlüsse sind ausschließlich auf eine interne Verkabelung ausgelegt. Die Verwendung einer Sicherung in dem Stromkreis, der den AquaSwitch mit max. 3 A versorgt, wird empfohlen. Die Relaiskontakte sind vom Versorgungs- und Steuerungsstromkreis elektrisch isoliert.

Achtung! Übriges Kabelende von nicht verwendeten Relaisanschlüssen terminieren.

Verkabelung

	Europa	USA
ROT	L SPANNUNG	L1 PHASE 1
BLAU	N NEUTRAL	L2 PHASE 2

REFCO Manufacturing Ltd.
Industriestrasse 11
CH-6285 Hitzkirch (Switzerland)

Telefon +41 41 919 72 82
Telefax +41 41 919 72 83
Info@refco.ch www.refco.ch

INSTRUCTIONS

HVAC/R
Service Products



MANUEL D'UTILISATION ET D'ENTRETIEN

AQUASWITCH

SPECIFICATIONS

Alimentation électrique	90 – 254 V, 50/60 Hz 24V AC/DC
Capacité de commutation	5A 250V AC, 1250VA
Température de service	Air 0°C–70°C (32°F–158°F) Eau 0°C–50°C (32°F–122°F)
Niveau de déclenchement	MARCHE: 10mm typique 6mm min., 14mm max.
Hystérèse	2mm
Retard baisse de niveau	3 secondes par défaut Un repère sur le câble indique tout autre retard
Protection	IPX7

DESCRIPTION

L'AquaSwitch est un détecteur de niveau d'eau. Sa capacité de détection électronique (semi-conducteur) n'est pas affectée par les films d'huile, les bacs en métal, ou encore par une position de montage légèrement inclinée par rapport à la verticale. Son encombrement minimal (4 x 5 cm) et le faible niveau d'enclenchement signifient que l'AquaSwitch peut être monté dans les réservoirs les plus petits. Le pouvoir de coupure maximum des commutateurs à relais isolés intégrés est de 1250VA. Ceci permet à l'utilisateur de sélectionner l'AquaSwitch pour enclencher directement les pompes et les solénoïdes ou l'interface vers d'autres circuits de contrôle. La minuterie intégrée «délai d'arrêt» peut être utilisée pour permettre de drainer ou de pomper l'eau pour l'évacuer entièrement ou simplement pour empêcher la commutation parasite.

LA SECURITE AVANT TOUT

Débrancher toute source d'alimentation électrique avant de commencer les travaux de montage ou de maintenance. Les branchements et câbles électriques doivent être confinés à l'intérieur de l'appareil, à l'abri de l'utilisateur. Tous les câbles et les branchements sont prévus pour un montage interne exclusivement.

Le montage de ce produit doit être effectué par du personnel compétent. Ce dispositif de contrôle ne contient aucune pièce dont l'entretien peut être effectué par l'utilisateur. Ne pas utiliser si le dispositif est endommagé de quelque manière que ce soit. Contrôler l'étiquette afin de s'assurer que la tension du produit est correcte.

INSTALLATION

L'AquaSwitch est conçu pour la détection de l'augmentation des niveaux d'eau de condensation dans les applications de climatisation et de réfrigération. Il peut également être utilisé dans les applications d'alarme de haut niveau ou de remplissage de réservoir. L'AquaSwitch est un commutateur semi-submersible, qui ne doit pas être utilisé dans les applications où il serait submergé en permanence ou pendant des périodes

REFCO Manufacturing Ltd.
Industriestrasse 11
CH-6285 Hitzkirch (Switzerland)

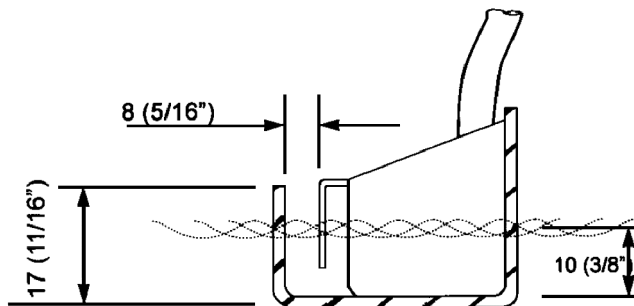
Telefon +41 41 919 72 82
Telefax +41 41 919 72 83
Info@refco.ch www.refco.ch

INSTRUCTIONS

HVAC/R
Service Products

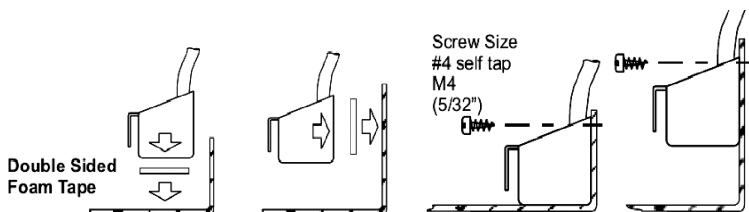


prolongées. Il est déconseillé de l'utiliser comme commutateur de détection de niveau faible. L'AquaSwitch peut être utilisé dans les bacs de récupération en métal ou en plastique. Lors de la mise en place, veiller à bien respecter un écart de 8 mm devant et de 5 mm sous les patins de détection. L'AquaSwitch peut fonctionner incliné jusqu'à 45° dans tous les sens, par rapport à la position normale, mais seule une position plane et équilibrée de l'AquaSwitch garantit un fonctionnement fiable. La profondeur du bac doit être d'au moins 17 mm afin d'éviter les débordements.



METHODS DE FIXATION

- 1) Utiliser la mousse double-face étanche fournie afin de coller l'AquaSwitch sur le côté ou la base du bac. Les surfaces de fixation doivent être planes, exemptes de graisse, de poussière et d'eau. Adhésion complète au bout de 24h.
- 2) Visser l'AquaSwitch à la paroi du bac ou sur un support approprié. Ne pas percer de trous ou visser quoique ce soit dans l'AquaSwitch, autrement que dans les fentes de fixation prévues à cet effet.



RACCORDS ELECTRIQUES

Débrancher toute source d'alimentation électrique avant de commencer les travaux de montage ou de maintenance. Ce dispositif de contrôle est conçu pour être utilisé confiné dans l'équipement hôte. Tous les câbles et les branchements sont prévus pour le câblage interne exclusivement. Il est recommandé d'utiliser un fusible dans le circuit d'alimentation de l'AquaSwitch 3 A maximum. Les contacts de relais sont isolés électriquement du circuit d'alimentation et de contrôle.

Attention! Boucler l'excédent de câble du raccord de relais non utilisé.

Connection

	European	USA
ROUGE	L TENISON	L1 PHASE 1
BLEU	N NEUTRE	L2 PHASE 2

REFCO Manufacturing Ltd.
Industriestrasse 11
CH-6285 Hitzkirch (Switzerland)

Telefon +41 41 919 72 82
Telefax +41 41 919 72 83
Info@refco.ch www.refco.ch

ISTRUZIONI D'INSTALLAZIONE E DI MANUTENZIONE

AQUASWITCH

SPECIFICHE TECNICHE

Alimentazione elettrica	90 – 254 V, 50/60 Hz 24V AC/DC
Capacità di accensione Temperatura d'esercizio	5A 250V AC, 1250VA aria 0°C–70°C (32°F–158°F) acqua 0°C–50°C (32°F–122°F)
Livello accensione on/off	IN: 10mm di regola 6mm min., 14mm max.
Isteresi	2mm
Ritardo nell'abbassamento di livello	3 secondi come valore standard I segnalatori sui cavi segnalano qual- siasi altro ritardo di tempo
Protezione	IPX7

DESCRIZIONE

AquaSwitch è un rilevatore di aumento del livello d'acqua. Il suo sensore elettronico robusto non si lascia influenzare da strati superficiali d'olio, frammenti metallici, neppure da piccoli cambiamenti della sua posizione verticale normale di installazione. La sua piccola area di trasmissione (4 x 5 cm) ed il suo basso livello di attivazione fanno sì che AquaSwitch possa essere installato anche nei più piccoli dei serbatoi idrici. L'interruttore a relè integrato carica fino a 1250VAC. Ciò permette all'utente di scegliere AquaSwitch per impiegarlo direttamente per attivare pompe e solenoidi o di collegarlo ad altri circuiti di controllo. Il timer integrato per il Ritardo di disattivazione può essere impiegato per permettere all'acqua di essere drenata o pompata fuori o solo per evitare l'accensioni indesiderate.

LA SICUREZZA PRIMA DI TUTTO

Staccare tutti i collegamenti della corrente d'alimentazione, prima di procedere con l'installazione o con la manutenzione. I conduttori e le connessioni d'interconnessione devono essere installati nell'apparecchiatura host. Tutti i cablaggi e le connessioni sono previsti per l'installazione in spazi interni. Il prodotto deve essere installato solo da personale adeguatamente preparato nell'industria del freddo. Non vi sono componenti soggetti a manutenzione da parte del cliente in questo monitoraggio. Non utilizzare se danneggiato in qualsiasi misura. Controllare la targhetta del prodotto per assicurarsi di adottare la tensione di corrente appropriata.

INSTALLAZIONE

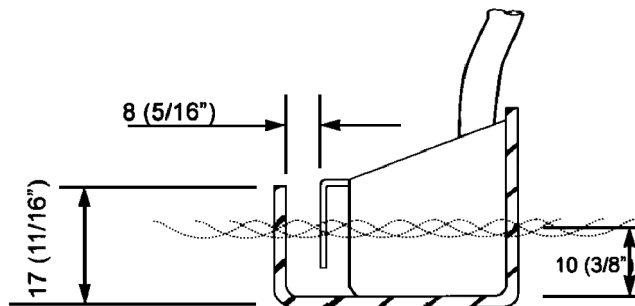
AquaSwitch è stato studiato per rilevare livelli di condensa d'acqua in aumento nell'condizionamento ed in impianti di refrigerazione. Può essere usato anche in impianti in reservoir per allarmi Top-Up o High. AquaSwitch è un interruttore semi-sommersibile, quindi non dovrebbe essere impiegato in punti di completa immersione od immerso per lunghi periodi. Si consiglia di non impiegarlo come interruttore a basso livello. AquaSwitch può essere utilizzato in vasche di raccolta metalliche o in plastica. Nel posizio-

INSTRUCTIONS

HVAC/R
Service Products

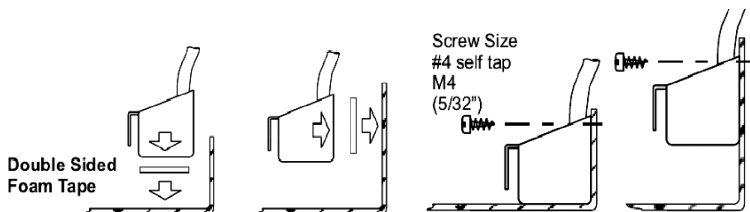


narlo, assicurarsi che vi sia uno spazio libero di 8 mm davanti e 5 mm sotto i sensori. AquaSwitch funziona orientato in qualsiasi direzione, da quella originaria fino a 45°, tuttavia, per assicurare un funzionamento affidabile, porre AquaSwitch in posizione piana. La profondità della vasca deve essere almeno di 17 mm, al fine di evitare la tracimazione.



METODI DI FISSAGGIO

- 1) Utilizzare la schiuma impermeabile bilaterale fornita per fissare AquaSwitch alla parete o al fondo della vasca. Le superfici devono essere piane, prive di grassi, polvere e acqua al momento dell'installazione. Considerare un periodo di 24 ore perché il fissaggio sia completamente efficace.
- 2) Avvitare AquaSwitch alla parete della vasca o ad un supporto adeguato. Non perforare o infilare viti nell'AquaSwitch in nessun modo, diverso dai fissaggi forniti.



COLLEGAMENTI ELETTRICI

Staccare tutti i collegamenti alla corrente di alimentazione, prima di procedere con l'installazione o con la manutenzione. Tale controllo ha il compito di esaminare la custodia dell'attrezzatura host. Tutti i cablaggi e le connessioni sono previsti per l'installazione all'interno. Si consiglia di impiegare un fusibile nel circuito, in grado di fornire ad AquaSwitch un massimo di 3 A. I contatti con relè sono isolati elettronicamente dal circuito di alimentazione e di monitoraggio.

Attenzione! Chiudere le estremità dei cavi di riserva delle connessioni relè non utilizzate.

Connezione

	Europa	USA
ROSSO	L SOTTO TENSIONE	L1 PHASE 1
BLU	N NEUTRALE	L2 PHASE 2

REFCO Manufacturing Ltd.
Industriestrasse 11
CH-6285 Hitzkirch (Switzerland)

Telefon +41 41 919 72 82
Telefax +41 41 919 72 83
Info@refco.ch www.refco.ch

MANUAL DE USO Y MANTENIMIENTO

AQUASWITCH

DATOS TÉCNICOS

Alimentación eléctrica	90 – 254 V, 50/60 Hz 24 V AC/DC
Potencia de conmutación	5A 250 VAC 1250 VA
Temperatura de servicio	Aire 0–70 °C (32–158 °F) Agua 0–50 °C (32–122 °F)
Nivel de encendido/apagado	Encendido: normal: 10 mm mín.: 6 mm, máx.: 14 mm
Histéresis	2 mm
Retraso en el descenso del nivel	Tiempo estándar: 3 segundos En el cable se especifica si es otro tiempo de retraso
Nivel de protección	IPX7

DESCRIPCIÓN

AquaSwitch es un detector de nivel de líquidos para aumentos de nivel de agua. Posee un sensor electrónico resistente que no se ve afectado por la existencia de capas de aceite o placas metálicas, ni por el hecho de que se modifique ligeramente su posición de montaje vertical. Gracias a su pequeña superficie de montaje (4 x 5 cm) y a su bajo nivel de encendido, AquaSwitch puede instalarse incluso en cubetas muy pequeñas. Su relé integrado conmuta cargas de hasta 1250 VA, lo que permite al usuario utilizar AquaSwitch para activar directamente bombas y solenoides o conectarlo a otros circuitos de control. Su temporizador integrado de desconexión retardada puede utilizarse para bombear o drenar agua o para evitar errores de conmutación.

ADVERTENCIAS DE SEGURIDAD

Desconecte todas las conexiones del suministro eléctrico antes de iniciar la instalación del equipo o de efectuar trabajos de mantenimiento en él. Los conectores y las conexiones de interconexión deben ser instalados en el equipo central. Todos los cables y conexiones son solo aptos para una instalación interna. Este equipo solo puede ser instalado por personal debidamente cualificado para ello. Este control no contiene ningún componente que pueda ser reparado por el usuario. No utilice nunca el equipo si está dañado. Compruebe los datos de tensión indicados en la placa de características para asegurarse de que elige la tensión de corriente adecuada.

INSTALACIÓN

AquaSwitch está diseñado para detectar aumentos de nivel de agua condensada en equipos de aire acondicionado y sistemas de refrigeración. También puede ser utilizado en aplicaciones de llenado de cubetas, así como en sistemas de alarmas de detección del nivel máximo de líquidos. AquaSwitch es un conmutador semisumergible, por lo que no debe ser utilizado en aplicaciones en las que vaya a estar sumergido en líquidos de forma permanente o durante periodos prolongados. Tampoco se recomienda utilizarlo como conmutador de bajo nivel. AquaSwitch puede ser utilizado en cubetas de metal o plástico. Al instalarlo, asegúrese de que deja un espacio libre de 8 mm por delante de los sensores y de 5 mm por debajo de

INSTRUCTIONS

HVAC/R
Service Products



REFCO Manufacturing Ltd.
Industriestrasse 11
CH-6285 Hitzkirch (Switzerland)

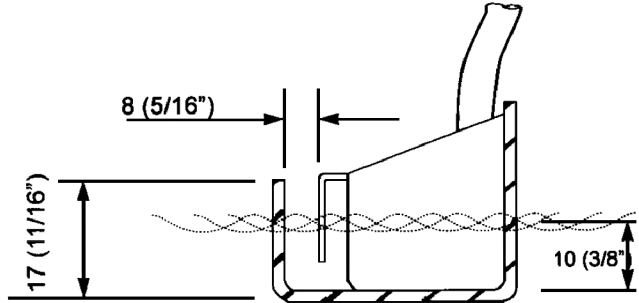
Telefon +41 41 919 72 82
Telefax +41 41 919 72 83
Info@refco.ch www.refco.ch

INSTRUCTIONS

HVAC/R
Service Products

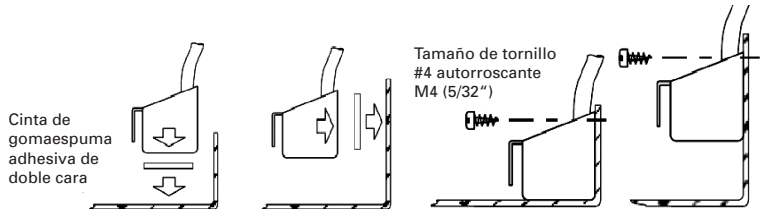


estos. AquaSwitch funciona también en posición inclinada orientada hacia cualquier dirección que no supere un ángulo de 45° de su posición original. No obstante, para garantizar el funcionamiento correcto de AquaSwitch se recomienda instalarlo en posición horizontal y plana. La profundidad de la cubeta debe ser como mínimo de 17 mm con el fin de evitar un desbordamiento.



MÉTODOS DE FIJACIÓN

- 1) Utilice la cinta de gomaespuma impermeable adhesiva de doble cara incluida en el suministro para fijar AquaSwitch en un lateral o en la base de la cubeta. Antes de fijarlo, asegúrese de que la superficie de la cubeta es lisa, no tiene grasa ni polvo y está seca. Para mejorar su fijación, se recomienda esperar 24 horas antes de utilizarlo.
- 2) Atornille AquaSwitch a la pared de la cubeta o a un soporte adecuado. No perforo ni taladre ningún agujero en AquaSwitch y utilice exclusivamente las ranuras de fijación para ello previstas.



CONEXIONES ELÉCTRICAS

Desconecte todas las conexiones del suministro eléctrico antes de iniciar la instalación del equipo o de efectuar trabajos de mantenimiento en él. Este control solo está indicado para ser instalado en el interior de la carcasa de un equipo central. Los cables y las conexiones están diseñados únicamente para instalaciones internas. Se recomienda utilizar un fusible en el circuito eléctrico para suministrar AquaSwitch un máximo de 3 A. Los contactos del relé están aislados eléctricamente del circuito de suministro y de control.

Atención: cierre los extremos de los cables de las conexiones relé no utilizadas.

Conexiones

Suministro

ROJA

AZUL

Europa

L BAJO TENSIÓN

N NEUTRAL

EEUU

L1 FASE 1

L2 FASE

REFCO Manufacturing Ltd.
Industriestrasse 11
CH-6285 Hitzkirch (Switzerland)

Telefon +41 41 919 72 82
Telefax +41 41 919 72 83
Info@refco.ch www.refco.ch

INSTRUCTIONS

HVAC/R
Service Products



REFCO Manufacturing Ltd.
Industriestrasse 11
CH-6285 Hitzkirch (Switzerland)

Telefon +41 41 919 72 82
Telefax +41 41 919 72 83
Info@refco.ch www.refco.ch